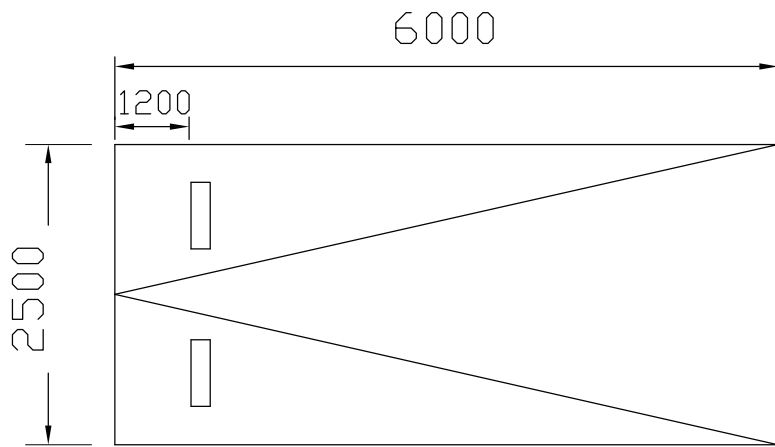
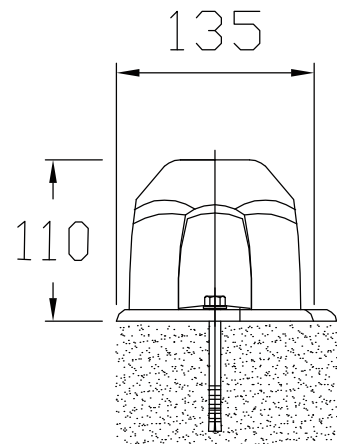


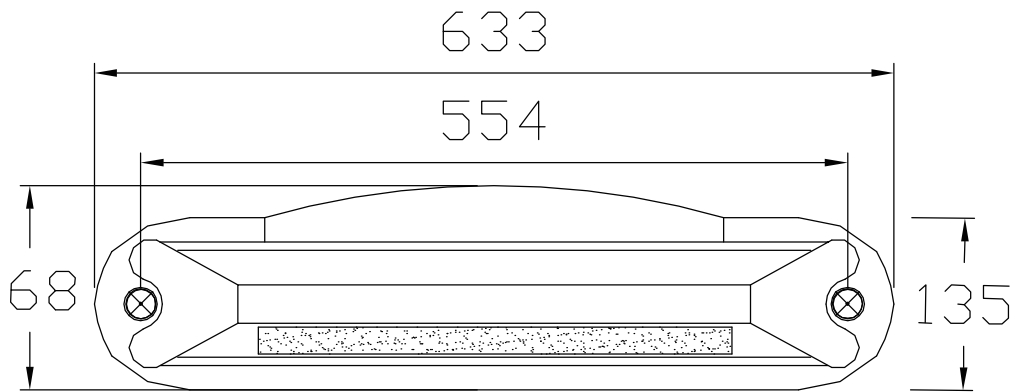
ST633 塑膠車輪檔



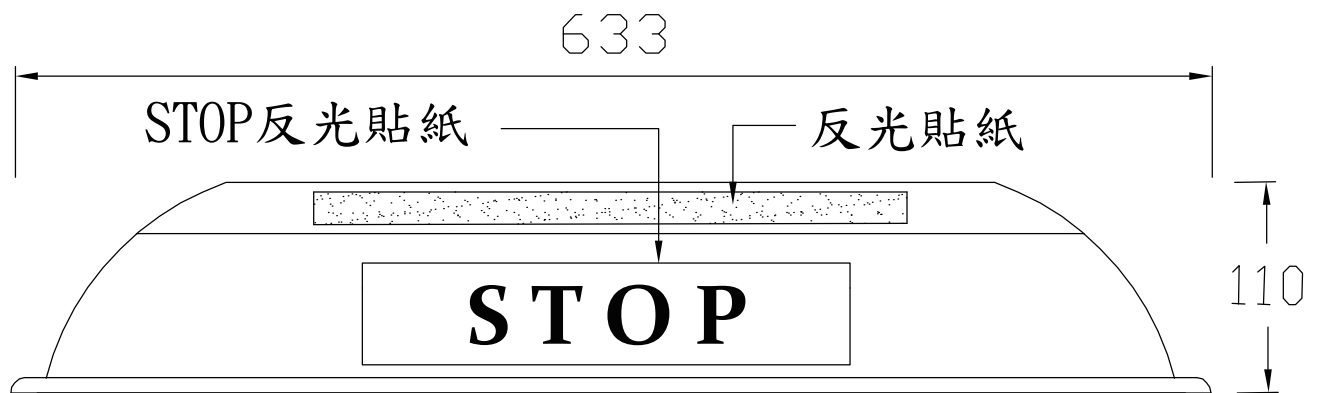
施工位置圖



側立面圖



上立面圖



正立面圖

單位:mm

材 質	高密度聚乙烯(HDPE)		
顏 色	訂製色	尺 寸	633x135x110mm±5%
固定方式	5/16" x3" 膨脹螺絲	重 量	1.2kg ±0.5

穎辰國際股份有限公司

桃園市中壢區民權路二段147號2樓
TEL:03-4013122 FAX:03-4013142