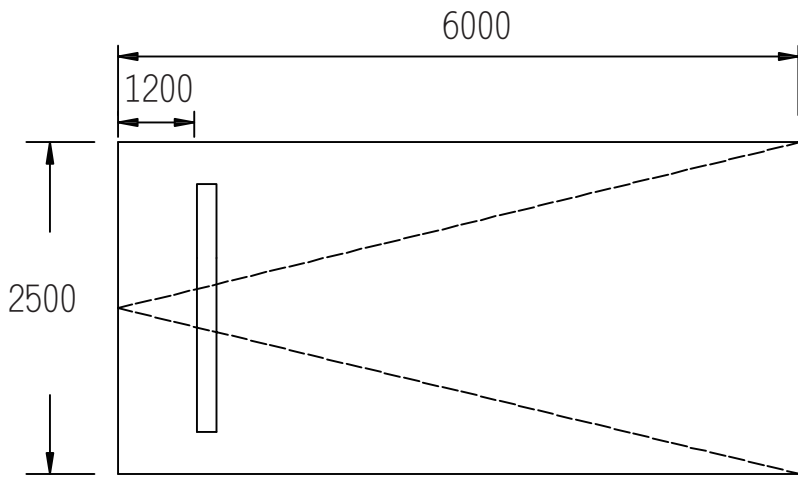
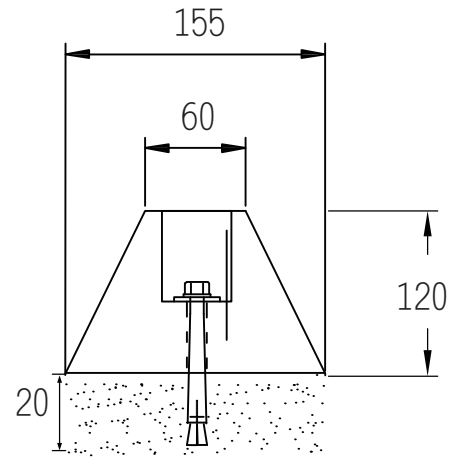


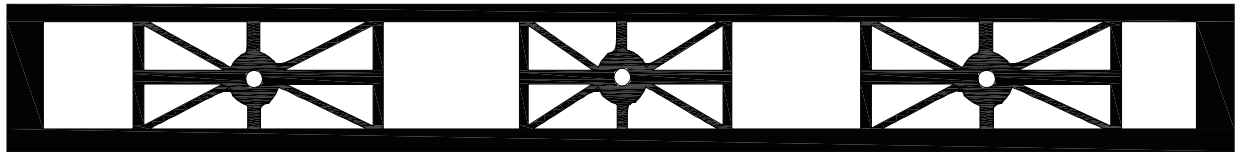
STP2000 車輪檔



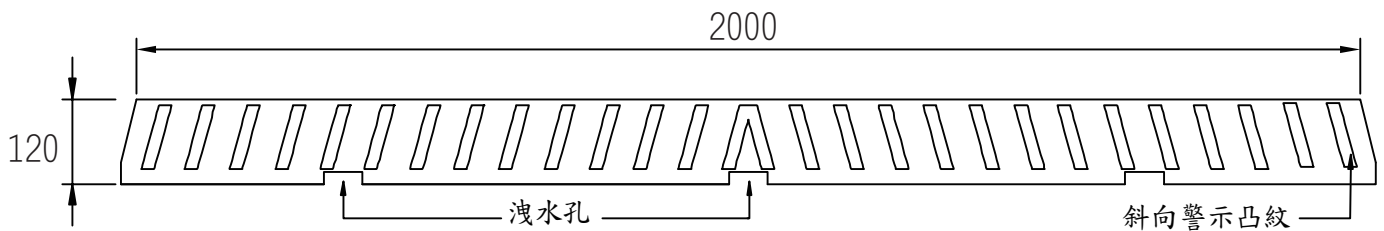
施工位置圖



側立面圖



俯視圖



正立面圖

單位: mm

材 質	聚乙烯(PE)合成塑料		
顏 色	黃色本體	尺 寸	2000x155x120mm
固定方式	3/8" x 7" 膨脹螺絲		

穎辰國際股份有限公司

桃園市中壢區民權路二段147號2樓
TEL:03-4013122 FAX:03-4013142