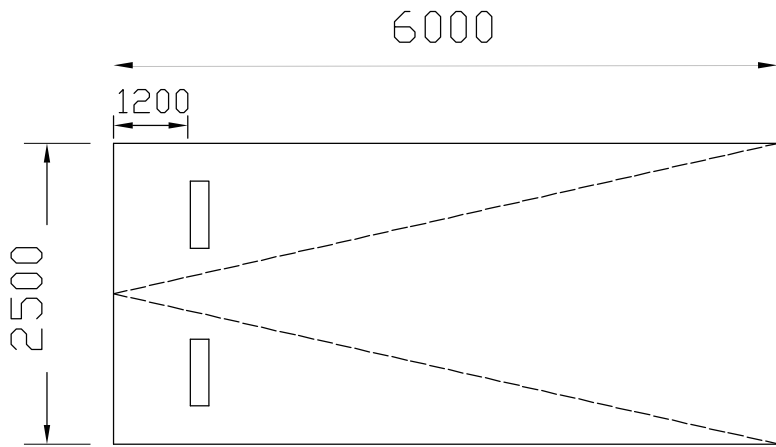
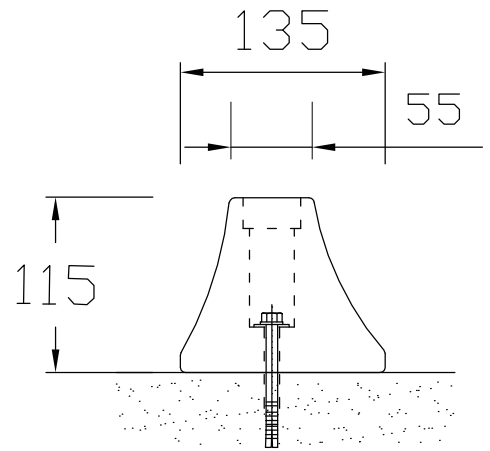


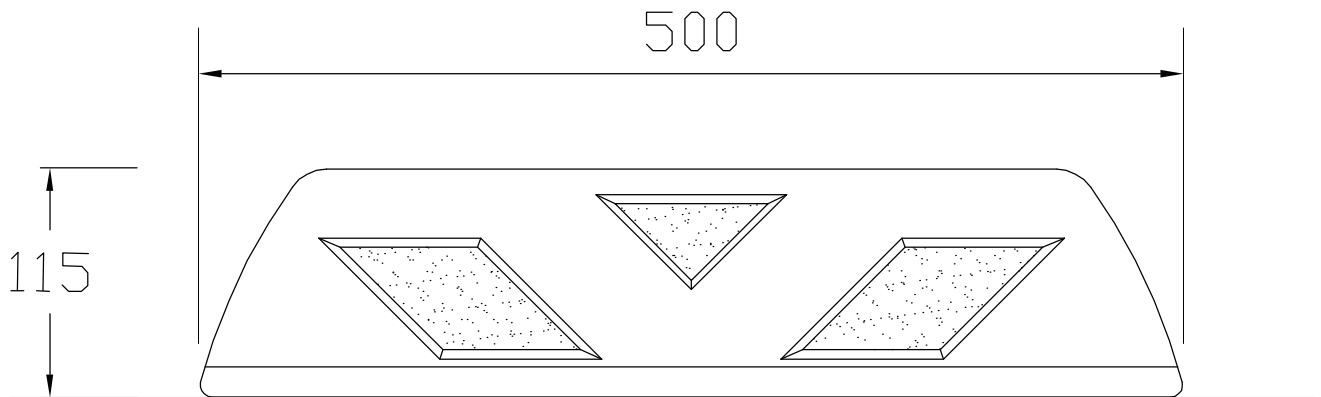
ST500 橡膠車輪檔



施工位置圖



側立面圖



正立面圖

單位:mm

材 質	合成橡膠押出成型		
顏 色	黑色本體+黃色警示帶	尺 寸	500x135x115mm
固定方式	5/16" x4" 膨脹螺絲	重 量	5.4kg ±0.5

穎辰國際股份有限公司

桃園市中壢區民權路二段147號2樓
TEL:03-4013122 FAX:03-4013142