



NB-810P 電動地閘 (阻車器)

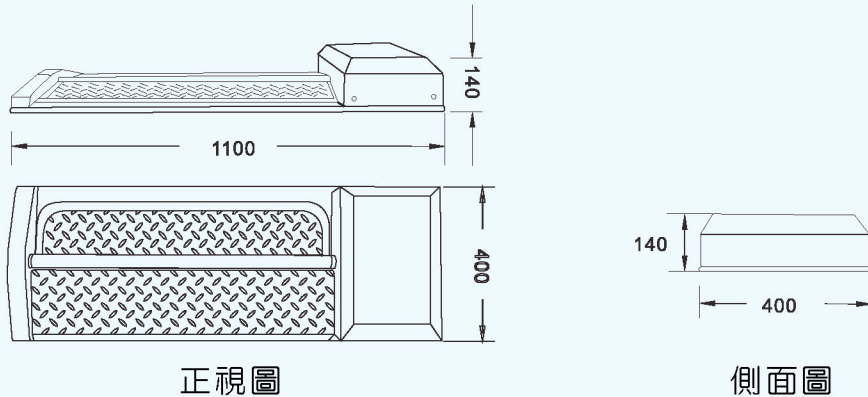
單位：mm

YING CHEN

▶ 產品外觀



▶ 產品線圖



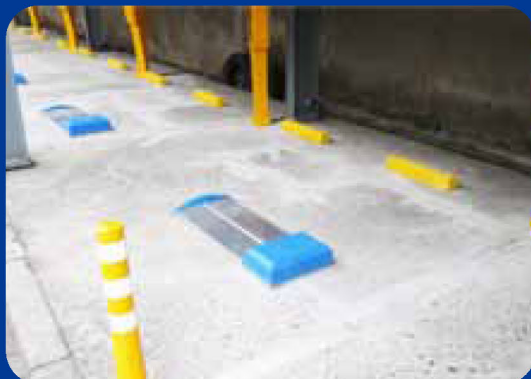
正視圖

側面圖

特色說明

- 1、外觀尺寸：長1100×寬400×高140mm。
擋板升起最高高度為235mm(±5%)。
- 2、電機規格：直流電機。
- 3、使用電源：DC12V。
- 4、使用溫度：-20℃~80℃。
- 5、本機設置於停車位，以控制車輛的停放智能限位裝置，
採用雙電子行程限位保護。
- 6、全機採戶外型，表面粉體塗裝厚度0.5mm。
- 7、車輛底盤低於15cm禁止進入。

完工實績



穎辰國際股份有限公司

桃園市中壢區民權路二段147號2樓

www.parking168.com

Tel:03-4013122 Fax:03-4013142