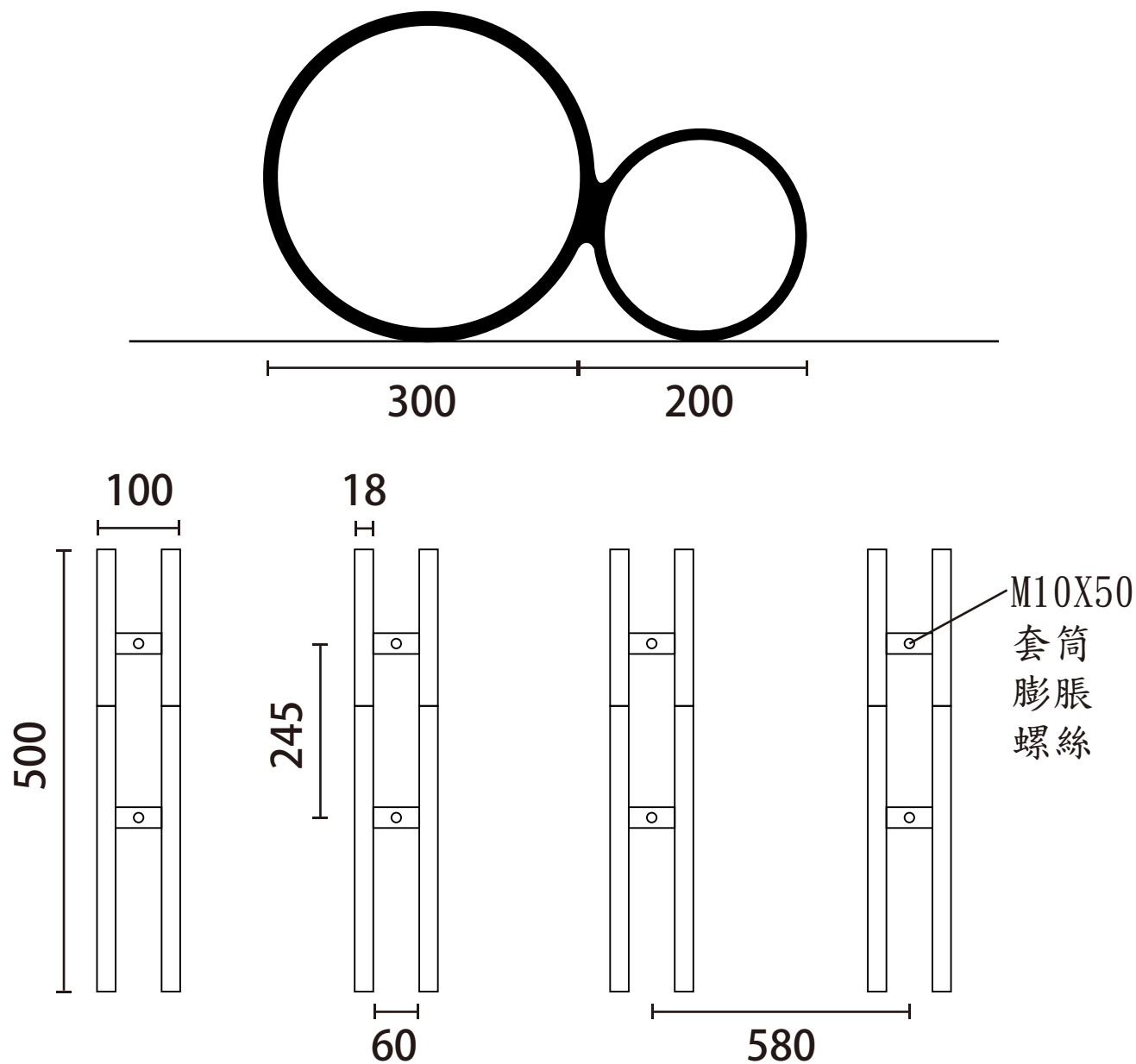


# 腳踏車位架



單位:mm

|      |               |
|------|---------------|
| 尺 寸  | 500x300x100mm |
| 材 質  | 鋁合金           |
| 固定方式 | M10x50 套筒膨脹螺絲 |

穎辰國際股份有限公司

桃園市中壢區民權路二段147號2樓  
TEL:03-4013122 FAX:03-4013142